

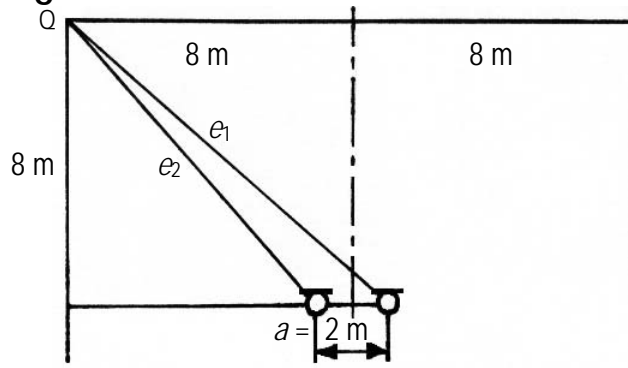


! Antworten zur "Berechnung der Laufzeitdifferenzen Δt "

Genauere Berechnung der Laufzeitdifferenzen bei einem AB-Raummikrofonsystem

UdK Berlin
Sengpiel
06.2005
LaufSt

Q = Schallquelle

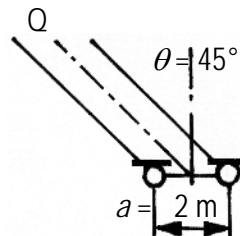


Schallgeschwindigkeit:
 $c = 343 \text{ m/s}$ bei 20°C

$$\Delta t = \frac{e_1 - e_2}{c} \quad e_1 = \sqrt{8^2 + 9^2} = 12,0416 \text{ m} \quad e_2 = \sqrt{8^2 + 7^2} = 10,6301 \text{ m}$$

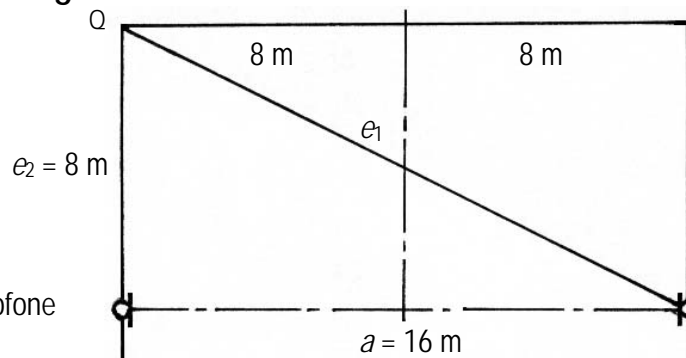
$$\Delta t = \frac{e_1 - e_2}{c} = \frac{12,0416 - 10,6301}{343} = \frac{1,4115}{343} = 0,004115 \text{ s} = 4,114 \text{ ms}$$

Vereinfachte Berechnung unter der Annahme von parallelem Schalleinfall:



$$\Delta t = \frac{a}{c} \cdot \sin \theta = \frac{2}{343} \cdot 0,7071 = 0,004123 \text{ s} = 4,123 \text{ ms}$$

Genauere Berechnung der Laufzeitdifferenzen bei einem anderen AB-Raummikrofonsystem

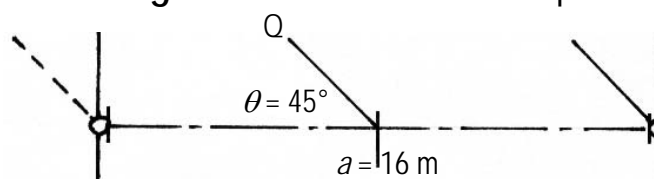


2 Grenzflächenmikrofone
an der Wand

$$\Delta t = \frac{e_1 - e_2}{c} \quad e_1 = \sqrt{16^2 + 8^2} = 17,8885 \text{ m} \quad e_2 = 8,00 \text{ m}$$

$$\Delta t = \frac{e_1 - e_2}{c} = \frac{17,8885 - 8,00}{343} = \frac{9,8885}{343} = 0,028883 \text{ s} = 28,83 \text{ ms}$$

Vereinfachte Berechnung unter der Annahme von parallelem Schalleinfall:



"Paralleler" Schalleinfall ist praktisch nicht möglich. Eine Berechnung kann trotzdem manchmal ausreichen.

$$\Delta t = \frac{a}{c} \cdot \sin \theta = \frac{16}{343} \cdot 0,7071 = 0,003298 \text{ s} = 32,98 \text{ ms}$$